

一、功能综述

MS-PF 型三(单)相功率因数智能表是根据我国对电力设备的运行和计算机智能化监控要求而设计的,可取代传统的模拟指针表,显示清晰、美观,具有感性(L)和容性(C)指示功能,本仪表通过键盘设定内部参数,既可以用于单相系统,又可以用于三相系统,同时输出与测量值相对应的0~5V、0~20mA或4~20mA模拟量,与远动装置RTU相连,RS485通讯接口,将本仪表联接到计算机,与计算机进行数据交换,是广泛运用于工矿企业、民用建筑、变电站等现代供配电系统的一种高性能、低价位的自动化仪表。

二、主要技术指标

2.1、额定信号输入 电流: AC 1A、5A 输入电流范围: (0.1 ~ 6)A

电压: AC 100V、400V 输入电压范围: (20 ~ 500)V

允许过量程输入: 电流通道—— 持续 额定 1.2 倍, 瞬时 额定 10 倍/5 秒

电压通道—— 持续 额定 1.2 倍, 瞬时 额定 2 倍/2 秒

2.2、测量范围: 0.001(L) ~ 0.500(L) ~ 1.000 ~ 0.500(C) ~ 0.001(C), L 表示感性, C 表示容性

2.3、变送输出: 测量值 0 ~ 1 或 -0.5(C) ~ 1 ~ 0.5(L) (参数设定菜单可设) 对应输出 (0~20) mA、(4~20) mA 或 (0~5) V; (0~20) mA、(4~20) mA 最大负载 510Ω; (0~5) V 最小负载 5kΩ。

2.4、通讯接口: RS485 串行接口, 标准 ModBus 协议, RTU 格式, 通讯波特率 4800、9600 可选

2.5、精度等级: 0.5%

2.6、绝缘强度: IEC 60255-5 2KVrms-1min

2.7、环境承受能力: 工作 IEC 60068-1 和 2 0℃~+55℃

储存 IEC 60068-1 和 2 -25℃~+70℃

湿热 IEC 60068-1-3 93%RH 40℃

2.8、使用场合: 无腐蚀性气体及金属粉尘, 海拔高度 < 3000 m

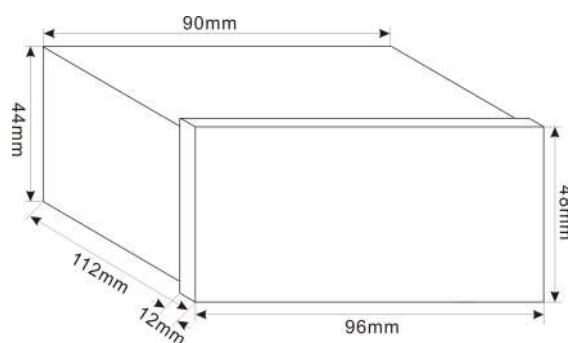
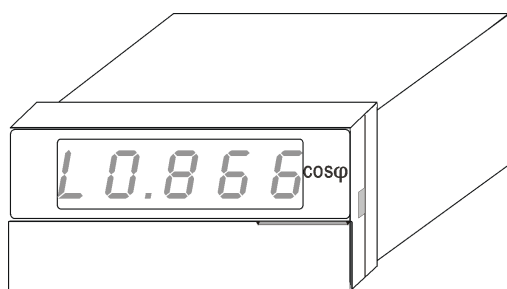
2.9、工作电源及功耗: AC (85~265)V 或 DC (100~275)V 8VA

三、显示与按键操作说明

五位数码管显示, 最前面一位是指示感性或容性, L 表示感性, C 表示容性, 后面四位为有效数值!

按住 **Menu** 键持续 2 秒, 本仪表自动进入设定状态, 每按一下, 自动进入下一项参数整定, 若退出设定, 按住 **Menu** 键持续 2 秒即可; 在设定状态, 每按一下 **↑** 键, 整定值循环增加, 按住不放, 整定值快速循环增加, 每按一下 **↓** 键, 整定值循环减小, 按住不放, 整定值快速循环减小。

四、外型尺寸与面板示意图



外型尺寸: 96mm×48mm×112mm(长×宽×深)

安装方式: 嵌入式安装

最小安装深度: 100 mm

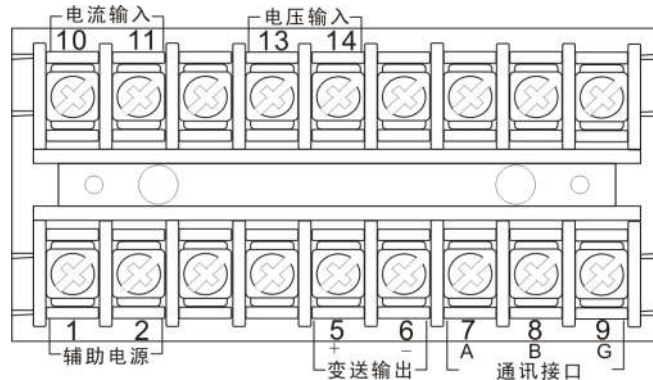
开口尺寸: 91mm×45mm

重量: 约 400g

五、使用与订货注意事项

- 5.1、用户在使用前必须仔细阅读使用手册，严格按照手册规定的方法进行接线和操作整定，否则会影响到使用安全和仪表的正常运行；
- 5.2、用户订货前必须事先参考有关 MS-PF 的产品说明或 MS 系列的产品介绍，根据实际需要作功能选择；
- 5.3、请按照规定的相位接入电流、电压信号，切勿接反；
- 5.4、用户在订货时无特殊说明时，我们将提供三相功率因数表；
- 5.5、未经许可，不得擅自拆开仪表；
- 5.6、本产品附件：安装配件 1 付，说明书 1 份，合格证 1 份；
- 5.7、本产品自出厂之日起质保 1 年，终身维修。

六、输入/输出典型接线图

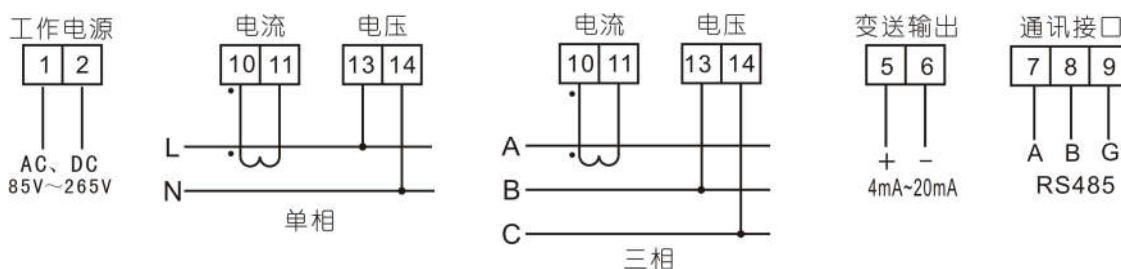


注：根据用户实际需求，会改动某些端子的功能，用户以供货产品的技术协议或机壳后面的接线指示图为准

七、整定内容快速参考表

| 序号 | 整定内容说明 | 显示 | 定值范围 | 步幅 |
|----|---|------|------------------|----|
| 1 | 测量网络 | NET | 1P2L, 3P3L | |
| | 说明：本项整定的为仪表测量的供电网络，1P2L 为单相，3P3L 为三相三线 | | | |
| 2 | 电压输入等级 | U-IN | 100V, 220V, 380V | |
| | 说明：本项整定的仪表测量信号输入电压等级 | | | |
| 3 | 电流输入等级 | A-IN | 1A, 5A | |
| | 说明：本项整定的仪表测量信号输入电流等级 | | | |
| 4 | 变送输出 | OUT | 0--1, C5-L5 | |
| | 说明：本项整定变送输出类型，设定为“0—1”时，功率因数 0.00—1.00 对应输出 DC(4—20)mA（不分感性和容性）；设定为“C5—L5”时，功率因数 -0.5（容性）~1~0.5（感性）对应输出 DC(4-12-20)mA | | | |
| 5 | 通讯波特率 | bAUD | 4800、9600 | |
| | 说明：用于设定 RS485 通讯的波特率，出厂预设定为 4800 | | | |
| 6 | 本机地址 | Addr | 1 ~255 | 1 |
| | 说明：用于多机通讯 | | | |

八、接线方式



九、通讯协议省略，如有需要，请致电我司技术部索取