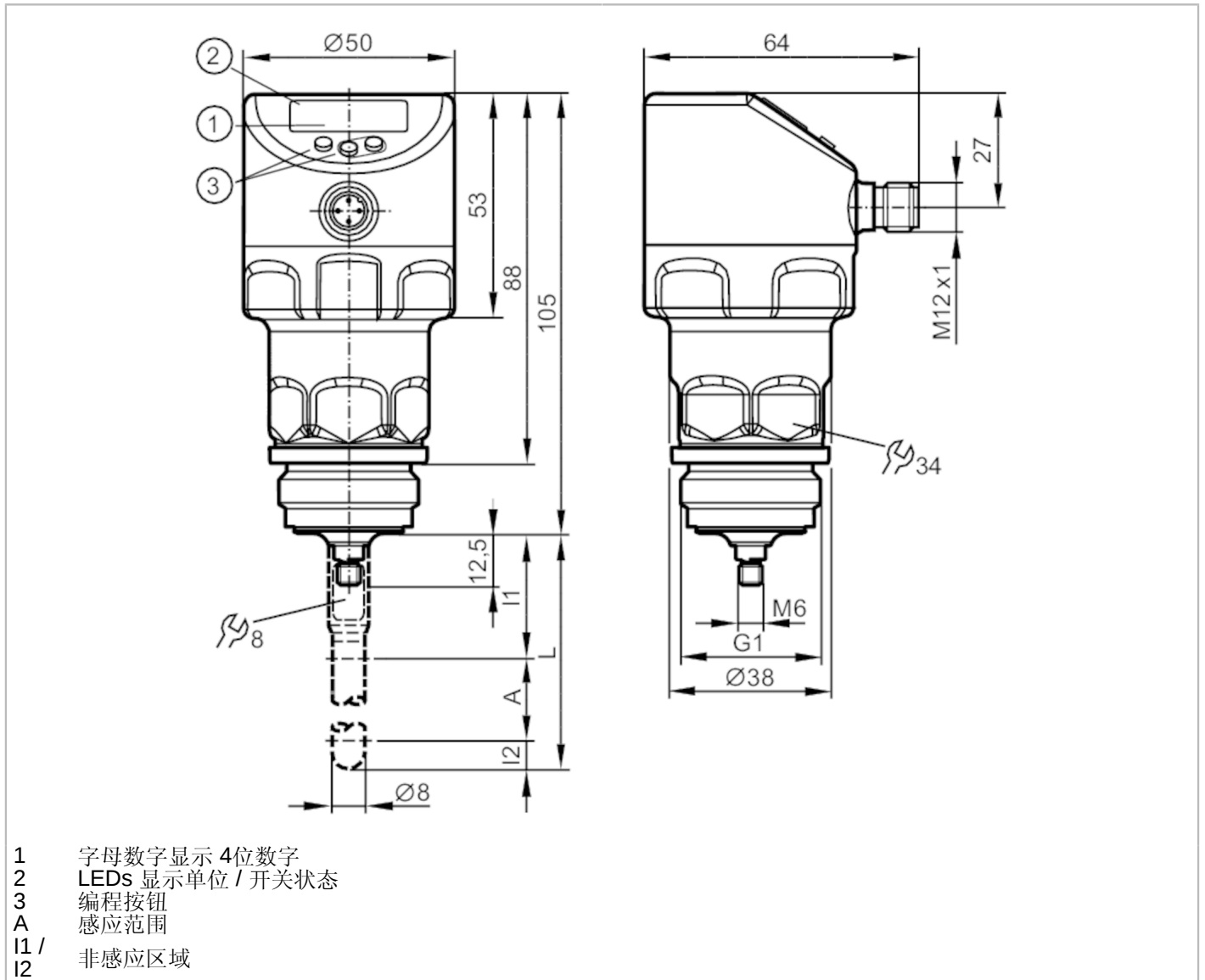


# LR2750



连续性监控的液位传感器 (导波雷达)

LR0000B-EA01AKSKG/US



## 产品特征

输入和输出总数	数字输出数量: 1; 模拟输出数量: 1
探杆长度L [mm]	150...2000
系统接口	G 1 Aseptoflex Vario

## 应用

特殊的性能	镀金触点
介质	液体
介质的介电常数	> 5
推荐介质	水; 水为基本的介质
介质温度 [°C]	-40...150; (对于3A应用, 介质温度限制在121° C, 需要进行COP清洗。)
储存罐压力 [bar]	-1...40
允许工作压力的最大值 (用于应用程序符合CRN标准) [bar]	25

# LR2750



连续性监控的液位传感器(导波雷达)

LR0000B-EA01AKSKG/US

电气数据		
工作电压	[V]	18...30 DC
电流损耗	[mA]	< 50
防护等级		III
反相保护		有
开机延迟时间	[s]	< 3
总的输入/输出		
输入和输出总数		数字输出数量: 1; 模拟输出数量: 1
输出		
输出数量		2
输出信号		开关信号; 模拟信号; IO-Link
电气设计		PNP/NPN
数字输出数量		1
输出功能		常开/常闭; (可设定参数)
开关量输出DC电压降最大值	[V]	2.5
开关量输出DC的持续电流负载	[mA]	150; (200 (...60 °C))
模拟输出数量		1
模拟电流输出	[mA]	4...20, 可逆; (可调整量程)
短路保护		有
短路保护类型		脉冲
过载保护		有
测量/设定范围		
探杆长度L	[mm]	150...2000
感应范围A	[mm]	L-40
无效范围 I1 / I2	[mm]	30 / 10
测量频率	[Hz]	4
设定范围		
开关点, SP	[mm]	15...L-30
复原点, rP	[mm]	10... L-35
设定步距	[mm]	1
迟滞	[mm]	> 5
精度/偏差		
测量误差	[测量值的百分比]	± 7 mm
偏移误差	[mm]	5
分辨率	[mm]	1
零信号(电流)	[mA]	4.0
全信号( 电流 )	[mA]	20
温度变化率 /10 K		± 0.2 %

# LR2750



连续性监控的液位传感器(导波雷达)

LR0000B-EA01AKSKG/US

接口		
通信接口	IO-Link	
传递类型	COM2 (38,4 kBaud)	
IO-Link revision	1.1	
SDCI标准	IEC 61131-9	
IO-Link Device ID	0x0001DE	
外形	Smart Sensor: Process Data Variable; Device Identification, Device Diagnosis	
SIO模式	有	
必需的mater port type	A	
模拟过程数据	1	
二位输出过程数据	2	
处理周期最小值 [ms]	2.3	
工作条件		
环境温度 [°C]	-40...80	
存储温度 [°C]	-40...100	
外壳防护等级	IP 68; IP 69K	
认证/测试		
EMC电磁兼容	DIN EN 61000-6-2	
	DIN EN 61000-6-3	: 在一个金属罐
	DIN EN 61000-6-4	: 在一个塑料箱
抗冲击	DIN EN 60068-2-27	50 g (11 ms) / 20 g 具0.5米参照杆 (6 ms)
抗震	DIN EN 60068-2-6	20 g (10...2000 Hz) / 1 g 带 基准杆0.5米 (5...200 Hz)
MTTF [年]		216
机械技术数据		
重量 [g]		401.5
原材料	不锈钢(1.4404 / 316L); PEI; PFA; PBT; FKM	
材料(潮湿部件)	不锈钢(1.4404 / 316L); PEEK; EPDM	
系统接口	G 1 Aseptoflex Vario	
潮湿部件的表面特性Ra/Rz	< 0.8	
显示器/操作件		
显示	显示单位	3 x LED, 绿色
	开关状态	2 x LED, 黄色
	料位	字母数字显示, 4位数字
	参数设定	字母数字显示, 4位数字
注释		
包装单位		1 件数
电气连接		
接插件: 1 x M12; 触头: 镀金的		

# LR2750

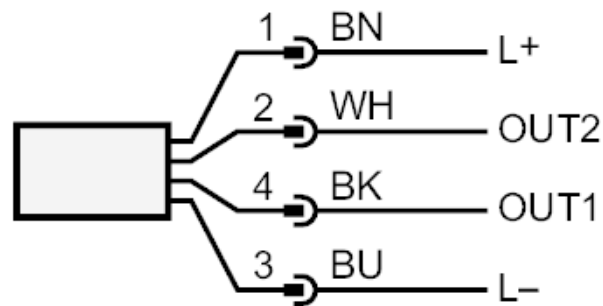


连续性监控的液位传感器(导波雷达)

LR0000B-EA01AKSKG/US



## 接口



OUT1: 开关输出 IO-Link

OUT2: 开关输出 模拟量输出

颜色符合DIN EN 60947-5-6标准

芯线颜色：

BK = 黑色

BN = 棕色

BU = 蓝色

WH = 白色

# LR2750



连续性监控的液位传感器(导波雷达)

LR0000B-EA01AKSKG/US

## 图表

在有源范围极限的测量偏差D

